

产品特点

该阀（隔膜阀）是脉冲袋式除尘器清灰喷吹系统的压缩空气“开关”，受脉冲喷吹控制仪输出信号的控制，对逐排室滤袋喷吹清灰，保证除尘器的处理能力和吸尘效率。

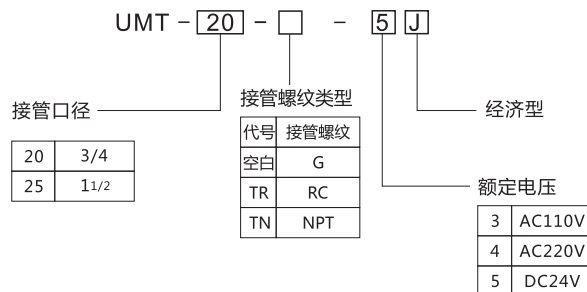
安装方法

电磁脉冲阀输入端(IN)与储气筒金属管相连接，其输出端与除尘箱吹管连接，连接螺纹间均填以四氟乙烯生料带紧固密封。

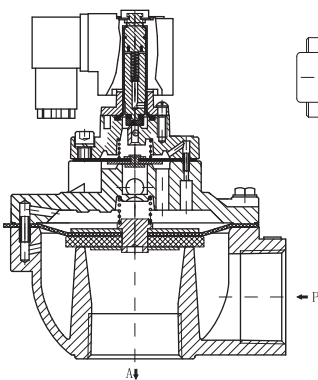
技术参数

型号	UMT-20J UMT-25J
工作压力	0.4 ~ 0.6MPa
工作介质	压缩空气
电压	DC24V(30W) AC220V(15VA) AC110V
电流	0.8A 0.23A
介质温度	-5°C ~ +60°C
动作方式	膜片先导式
允许电压波动范围	±10%
最短励磁时间	0.05S

型号表示方法



外形尺寸图 (mm)



规格	接口螺纹	长(mm)	宽(mm)	高(mm)
UMT-20J	G3/4	89	75	123
UMT-25J	G1"	89	75	123